

PRZEZNACZENIE

Zaczepek kulowy **S-104** jest przeznaczony do holowania przyczepy. Zaczepek ten posiada aktualne Świadectwo Homologacji uprawniające do oznaczenia wyrobu znakiem homologacji **E20**.

WARUNKI MONTAŻU

Zaczepek kulowy **S-104** może być używany i eksploatowany w samochodzie o właściwym stanie technicznym elementów nadwozia. Zaczepek musi być zamontowany i eksploatowany w samochodzie zgodnie z niniejszą instrukcją.

Wszystkie śruby i nakrętki występujące w zaczepek kulowym muszą być dokręcone odpowiednim momentem obrotowym (M_0) o wartościach podanych w poniższej tabeli (dla śrub w klasie 8.8):

M8	-	25 (Nm)	M12	-	85 (Nm)
M10	-	50 (Nm)	M16	-	200 (Nm)

WARUNKI EKSPLOATACJI

Zaczepek kulowy **S-104** posiada tabliczkę znamionową określającą prawidłowe i bezpieczne obciążenie zaczepeku, tj.:

Typ: S-104 A50-X E20 55R-01 3322 D = 10,6 kN S = 100 kg R = 2000 kg	Numer katalogowy zaczepeku kulowego Klasa zaczepeku kulowego (urządzenia sprzęgającego) Nr świadectwa Homologacji zaczepeku kulowego Teoretyczna siła odniesienia działająca na zaczepek kulowy Max. dopuszczalne obciążenie pionowe kuli zaczepeku Max. dopuszczalne obciążenie holowanej przyczepy
---	---

Siłę D wylicza się ze wzoru:

$$D = g \times \frac{T \times R}{T + R} \text{ kN}$$

T-technicznie dopuszczalna maksymalna masa, w tonach, pojazdu ciągnącego (także ciągników holujących) łącznie, jeśli występuje, z obciążeniem pionowym przyczepy z osią centralną.

R-technicznie dopuszczalna maksymalna masa, w tonach, przyczepy samochodowej z dyszlem ruchomym w płaszczyźnie pionowej lub naczepy.

g- przyspieszenie ziemskie (przyjmowane jako 9,81 m/s²)

Podczas eksploatacji poszczególne elementy zaczepeku kulowego powinny być utrzymane w należytnym stanie technicznym i zabezpieczone przed działaniem korozji. W czasie holowania przyczepa musi być złączona dodatkowym elastycznym złączem o odpowiedniej wytrzymałości (linka, łańcuch). W czasie eksploatacji zaczepeku kulowego należy okresowo sprawdzać połączenia śrubowe, a w przypadku poluzowania nakrętek należy je dokręcić.

MONTAŻ

Zaczepek kulowy **S-104** składa się z następujących elementów:

- | | | | |
|------------------------------------|----------|-------------------------------|----------|
| 1. Korpus | - 1 szt. | 9. Śruba M10x100 (PN/M-82101) | - 4 szt. |
| 2. Kula (ACS-6009 / TERWA30678) | - 1 szt. | 10. Podkładka sprężysta Ø6,2 | - 2 szt. |
| 3. Gniazdo kuli | - 1 szt. | 11. Podkładka sprężysta Ø10,2 | - 4 szt. |
| 4. Uchwyt gniazda (CZ-050.00) | - 1 szt. | 12. Podkładka sprężysta Ø12,2 | - 4 szt. |
| 5. Podkładka specjalna Ø30/Ø10,5x3 | - 8 szt. | 13. Podkładka okrągła Ø6,4 | - 4 szt. |
| 6. Śruba M6x25 (PN/M-82105) | - 2 szt. | 14. Podkładka okrągła Ø13,0 | - 4 szt. |
| 7. Śruba M12x25 (PN/M-82105) | - 3 szt. | 15. Nakrętka M6 | - 2 szt. |
| 8. Śruba M12x30 (PN/M-82105) | - 1 szt. | 16. Nakrętka M10 | - 4 szt. |

W celu zamontowania zaczepeku kulowego należy przestrzegać poniższego opisu:

1. Montaż zaczepeku wymaga demontażu i podcinania zderzaka tylnego samochodu.

04.03.2019.

Nr kat. S-104

2. Zdemontować zderzak tylny wraz ze wzmocnieniem - zdemontować ze wzmocnienia dwa uchwyty mocowania zderzaka i zachować (wzmocnienie nie będzie ponownie wykorzystane).
3. Opuścić tłumik końcowy z wieszaka i zdemontować osłonę termiczną.
4. Usunąć naklejki zabezpieczające z otworów montażowych.
5. Wsunąć korpus (1) do podłużnic i skręcić w fabrycznych punktach śrubami M10x100 (9) wraz z podkładkami Ø30/Ø10,5x3 (5) i podkładkami sprężystymi Ø10,2 (11) i nakrętkami M10 (16).
6. Do korpusu (1) dokręcić uchwyty mocowania zderzaka śrubami M6x25 (6) wraz z podkładkami sprężystymi Ø6,2 (10), podkładkami Ø6,4 (13) i nakrętkami M6 (15).
7. Zamontować osłonę termiczną i zawiesić tłumik.
8. Do korpusu (1) dokręcić gniazdo kuli (3) i uchwyt gniazda elektrycznego (4) śrubami M12x30 (8) - 1 szt. i M12x25 (7) - 3 szt. wraz z podkładkami sprężystymi Ø12,2 (12), podkładkami okrągłymi Ø13,0 (14) (zgodnie ze schematem).
9. Wykonać wycięcie w dolnej części zderzaka według rys. 1.
10. Zamontować zderzak.
11. Wpiąć kulę (2) do gniazda (3) zgodnie z załączoną instrukcją.

Uwaga:

Do korpusu zaczepeku (1) może być zamontowana kula (2) o innej konstrukcji niż podano w niniejszej instrukcji pod warunkiem, że:

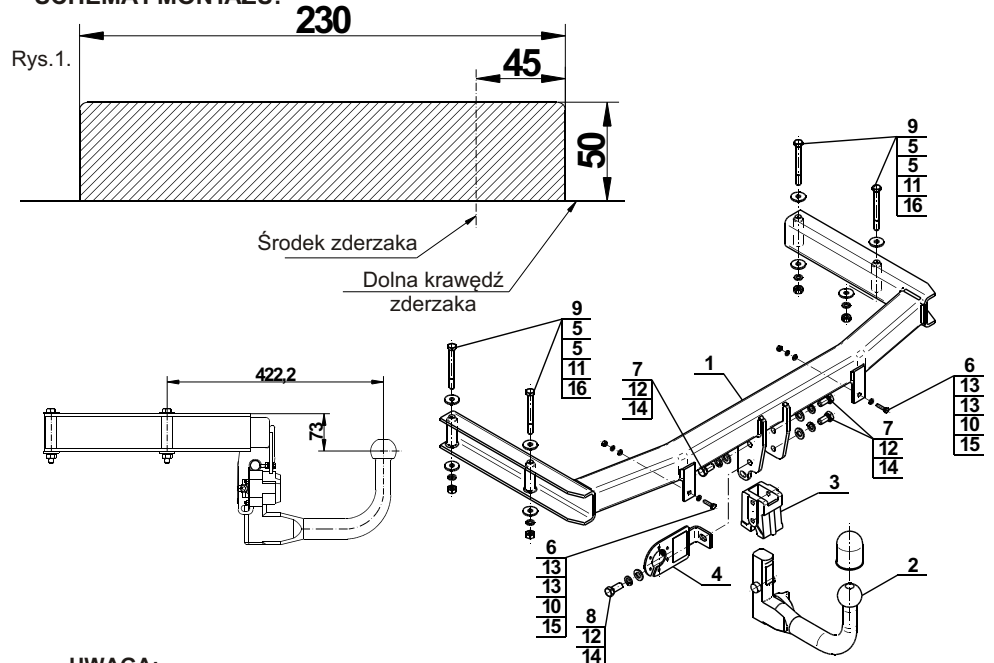
1. Zastosowana kula posiada tabliczkę znamionową z numerem homologacji.
2. Parametry D i S mają wartość większą lub równą od wartości korpusu (1).
3. Położenia środka kuli jest zgodne z rysunkiem.

Przestrzeganie niniejszej instrukcji zapewnia prawidłowy montaż i eksploatację zaczepeku kulowego S-104.

Po zamontowaniu zaczepeku kulowego **S-104** należy uzyskać wpis w dowodzie rejestracyjnym pojazdu.

UWAGA: Sprawdzać połączenia śrubowe po przejechaniu 1000 km. Kulę zawsze utrzymywać w czystości i smarować smarem stałym. Stosować osłonę kuli. Wszystkie uszkodzenia mechaniczne zaczepeku kulowego **S-104** wykluczają dalszą jego eksploatację. Uszkodzony zaczepek **nie może być naprawiany**. W przypadku nie przestrzegania opisanego sposobu montażu lub niewłaściwego jego użytkowania producent **nie ponosi odpowiedzialności** za powstałe szkody.

SCHEMAT MONTAŻU:



UWAGA:

Cena zaczepeku kulowego nie obejmuje wiązki elektrycznej.

Nr kat. S-104

DESTINATION

Tow bar **S-104** is designed for towing a trailer. This ball hook has a current certification of approval authorizing the product with **E20** certification sign.

FITTING CONDITIONS

Tow bar **S-104** can be used and operated in a car with proper technical conditions of body elements. Those parts cannot be mechanically damaged. The ball hook has to be installed and operated in a car according to this instruction. All bolts and nuts in ball hook have to be screwed down with proper torque (M_0). Torque values are given below:

M8	-	25 (Nm)	M12	-	85 (Nm)
M10	-	50 (Nm)	M16	-	200 (Nm)

OPERATION CONDITIONS

The tow bar **S-104** has a rating plate describing correct and safe loads of the hook:

Typ: S-104 A50-X E20 55R-01 3322 D = 10,6 kN S = 100 kg R = 2000 kg	Tow bar catalogue number. Tow bar class (compressing device) Tow bar certification of approval number Teoretical related force working on a ball hook Max permissible vertical load of the hook ball Max permissible load of towing trailer
---	--

D - force is calculated using the following formula:

$$D = g \times \frac{T \times R}{T + R} \text{ kN}$$

T-technically permissible maximum mass in tonnes of the towing vehicle (also towing tractors) including, if necessary, the vertical load of a centrale axle trailer.

R-technically permissible maximum mass in tonnes of the full trailer with drawgal free to move in the vertical plane or of the semi-trailer.

g-acceleration due to gravity (assumed as 9,81 m/s²)

During operating individual elements of ball hook should be kept in a proper technical condition and protected from corrosion. The trailer must be linked with an elastic joint with proper durability (cord, chain) while towing. It is necessary to check periodically bolt joints during operating the ball hook. If screws are eased, it is necessary to screw them down.

FITTING

The tow bar **S-104** is made up of the following elements:

- | | | | |
|--|------------|-------------------------|------------|
| 1. Towbar mainframe | - 1 piece | 9. Screw M10x100 | - 4 pieces |
| 2. Tow ball (ACS-6009 / TERWA30678) | - 1 piece | 10. Spring washer Ø6,2 | - 2 pieces |
| 3. Tow ball socket | - 1 piece | 11. Spring washer Ø10,2 | - 4 pieces |
| 4. Electrical socket plate (CZ-050.00) | - 1 piece | 12. Spring washer Ø12,2 | - 4 pieces |
| 5. Special washer Ø30/Ø10,5x3 | - 8 pieces | 13. Round washer Ø6,4 | - 4 pieces |
| 6. Screw M6x25 | - 2 pieces | 14. Round washer Ø13,0 | - 4 pieces |
| 7. Screw M12x25 | - 3 pieces | 15. Nut M6 | - 2 pieces |
| 8. Screw M12x30 | - 1 piece | 16. Nut M10 | - 4 pieces |

Please follow the installation fitting instruction below in order to ensure correct installation of the towbar:

1. Rear bumper cutting and removing is required.

04.03.2019.

Cat. No. S-104

2. Remove the rear bumper with it reinforcement remove from reinforcement two bumper mounting brackets and keep them (reinforcement will not be reused).
3. Leave the last silencer from hanger and remove the thermal cover.
4. Remove the protection tapes from the mounting holes.
5. Slide the towbar mainframe (1) to the inside of stringers and screw on at factory points using bolts M10x100 (9) with washers Ø30/Ø10,5x3 (5), spring washers Ø10,2 (11) and nuts M10 (16).
6. Attach the bumper mounting brackets to the towbar mainframe (1) using bolts M6x25 (6) with washers Ø6,4 (13), spring washers Ø6,2 (10) and nuts M6 (15).
7. Install the thermal cover and suspend the silencer.
8. Attach the tow ball socket (3) and electrical plate (4) to the towbar mainframe (1) using: M12x30 (8) - 1 piece and M12x25 (7) - 3 pieces with spring washers Ø12,2 (12), round washers Ø13,0 (14), (according to the schema).
9. Perform the undercut in the bottom part of rear bumper in accordance with fig. 1.
10. Install bumper to the car.
11. Plug the ball (2) to the socket (3) in accordance with attached instruction.

Caution:

Different types of (2) may be attached to the (1) only if:

1. The adapted tow has its own information label with homologation number
2. D and S values are equal or higher than (1) values.
3. Tow ball centre-point is in accordance with the drawing.

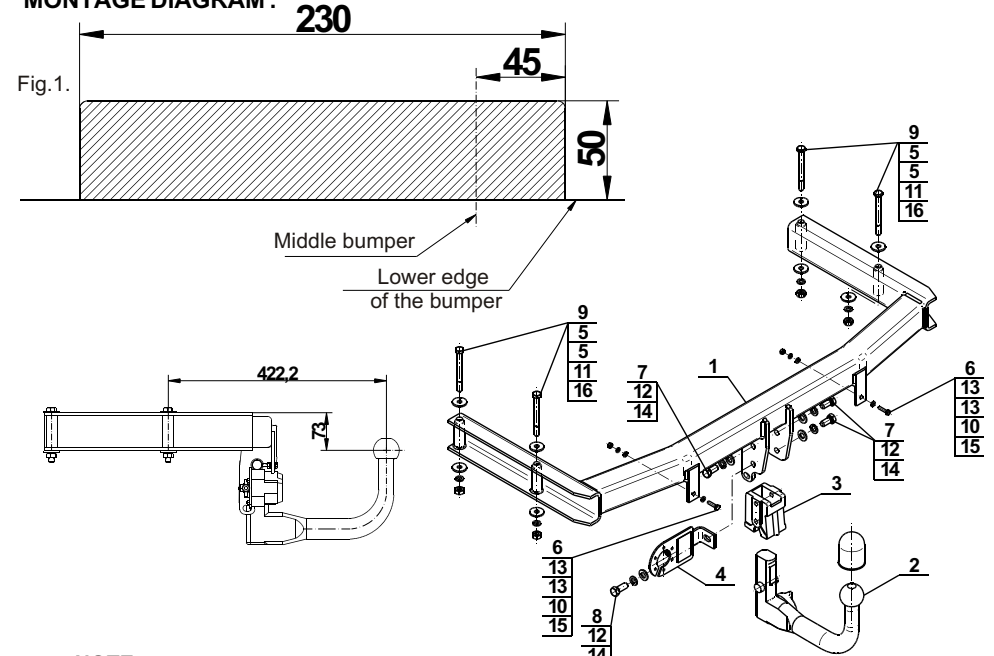
Obeying this instruction assures correct montage and the S-104 tow bar operating.

After assembling of the tow bar **S-104** you have to get entry in cars registration book.

CAUTION :

Check if all bolts and nuts are correctly tightened after 1000km. Keep tow ball clean, grease and cased. All mechanical damages of tow bar excludes its further exploitation. Damaged ball hook **cannot be repaired**. In case of braking the rules of montage or unproper usage manufacturer **do not take responsibility** for arised damages.

MONTAGE DIAGRAM :



NOTE :

Bunch of wires is not included (in total price).

Cat. No. S-104

Verwendungsbereich

Vor der Montage einer Anhängerkupplung überprüfen Sie bitte in der Montageanleitung und im Fahrzeugschein, dass der Wagen zum Anhänger geeignet ist.

Die Anhängerkupplung **S-104** ist für das Ziehen eines Anhängers bestimmt. Die Anhängerkupplung besitzt das Prüfzeichen **E20**.

Vorbedingungen für die Montage der Anhängerkupplung

Die Anhängerkupplung **S-104** darf nur an Fahrzeugen montiert und genutzt werden, deren Karosserie in einem einwandfreien technischen Zustand ist. Die Anhängerkupplung darf nur entsprechend der folgenden Anleitungen montiert und genutzt werden.

Alle Schrauben und Muttern entsprechend dem in der folgenden Tabelle angegebenen Drehmoment (Mo) anziehen (das Drehmoment bezieht sich jeweils auf Schrauben der Festigkeitsklasse 8.8):

M8	-	25 (Nm)	M12	-	85 (Nm)
M10	-	50 (Nm)	M16	-	200 (Nm)

Nutzungsbedingungen

Die Anhängerkupplung **S-104** besitzt ein Typenschild, das die Parameter für eine ordnungsgemäße und sichere Belastung der Kupplung angibt:

Typ: S-104 A50-X E20 55R-01 3322 D = 10,6 kN S = 100 kg R = 2000 kg	Katalognummer von der Anhängerkupplung Kupplungsklasse Die Homologationsnummer der Anhängerkupplung D-Wert Stützlast Max. Anhängerlast
---	---

Der D-Wert wird nach folgender Formel berechnet:

$$D = g \times \frac{T \times R}{T + R} \text{ kN}$$

T- zulässiges Gesamtgewicht des Zugfahrzeugs (oder auch eines Schleppzuges) in Tonnen; einschließlich, falls gegeben, der senkrechten Achslast des Anhängers auf die Zentralachse
R- zulässiges Gesamtgewicht eines PKW-Anhängers mit einer in der Senkrechten beweglichen Deichsel oder eines Aufliegers (in Tonnen)
g- Erdbeschleunigung (9,81 m/s²).

Während der Nutzung sind die einzelnen Kupplungsteile in einem einwandfreien technischen Zustand zu halten und vor Korrosion zu schützen. Während des Schleppvorgangs ist der Anhänger zusätzlich mit einem Seil oder einer Kette von entsprechender Stärke mit dem Zugfahrzeug zu verbinden. Während der Nutzung der Anhängerkupplung sind von Zeit zu Zeit die Verschraubungen zu überprüfen und gegebenenfalls nachzuziehen.

Montageanleitung:

Die Anhängerkupplung **S-104** besteht aus :

- | | | | |
|--|-----------|---------------------------------|-----------|
| 1. Gestell | - 1 Stück | 9. Schraube M12x100 | - 4 Stück |
| 2. Kupplungskugel (ACS-6009 / TERWA 30678) | - 1 Stück | 10. Federring Ø6,2 | - 2 Stück |
| 3. Kupplungskugelsteckdose | - 1 Stück | 11. Federring Ø10,2 | - 4 Stück |
| 4. Steckdosenhalterung (CZ-050.00) | - 1 Stück | 12. Federring Ø12,2 | - 4 Stück |
| 5. Spezielle Unterlegscheibe Ø30/Ø10,5x3 | - 8 Stück | 13. Runde Unterlegscheibe Ø6,4 | - 4 Stück |
| 6. Schraube M6x25 | - 2 Stück | 14. Runde Unterlegscheibe Ø13,0 | - 4 Stück |
| 7. Schraube M12x25 | - 3 Stück | 15. Mutter M6 | - 2 Stück |
| 8. Schraube M12x30 | - 1 Stück | 16. Mutter M10 | - 4 Stück |

Um die Anhängerkupplung S-104 richtig zu montieren ist folgende Beschreibung einzuhalten:

- Die Montage der Anhängerkupplung erfordert die Demontage und einen Anschnitt der hinteren Stoßstange.
- Die hintere Stoßstange zusammen mit der Stoßstangeverstärkung demontieren von der Verstärkung zwei Griffe der Befestigung der Stoßstange demontieren und behalten (die Stoßstangeverstärkung wird nicht wieder benutzt).

- Den Endauspufftopf vom Haken abhängen und den Hitzeschild demontieren.
- Von den Montagelöchern die Sicherungsaufkleber entfernen.
- Das Gestell (1) in die Innenseite der Längsträger einschieben und in den ab Werk vorhandenen Punkten mit den Schrauben M10x100 (9), den speziellen Unterlegscheiben Ø30/Ø10,5x3 (5), den Federringen Ø10,2 (11) und den Muttern M10 (16) festschrauben.
- An das Gestell (1) die Griffe der Befestigung der Stoßstange mit den Schrauben M6x25 (6), den Unterlegscheiben Ø6,2 (10), den Federringen Ø6,4 (13) und den Muttern M6 (15) anschrauben.
- Den Hitzeschild wieder montieren und den Endauspufftopf aufhängen.
- Die Kupplungskugelsteckdose (3) an das Gestell (1) zusammen mit der Steckdosenhalterung (4) mit den Schrauben M12x30 (8) - 1 St. und M12x25 (7) - 3 St. zusammen mit den Federringen Ø12,2 (12) und mit den runden Unterlegscheiben Ø13,0 (14) nach Schema anschrauben.
- Einen Anschnitt der hinteren Stoßstange von unten nach der Zchg 1 ausführen.
- Die Stoßstange wieder montieren.
- Die Kupplungskugel (2) an die Kupplungskugelsteckdose (3) nach Schema montieren.

Achtung

An das Gestell (1) kann eine Kugel (2) von anderer Konstruktion als in obiger Gebrauchsanleitung unter der Bedingung montiert werden:

- Die verwendete Kugel besitzt ein Kennzeichenschild mit der Bauartzulassung.
- Die Parameter D und S haben eine größere oder die gleiche Wert als die vom Gestell (1).
- Die Lage der Kugelmitte ist mit dem Muster übereinstimmend.

Die Einhaltung vorliegender Gebrauchsanleitung versichert richtige Montage und Nutzung der Anhängerkupplung S-104.

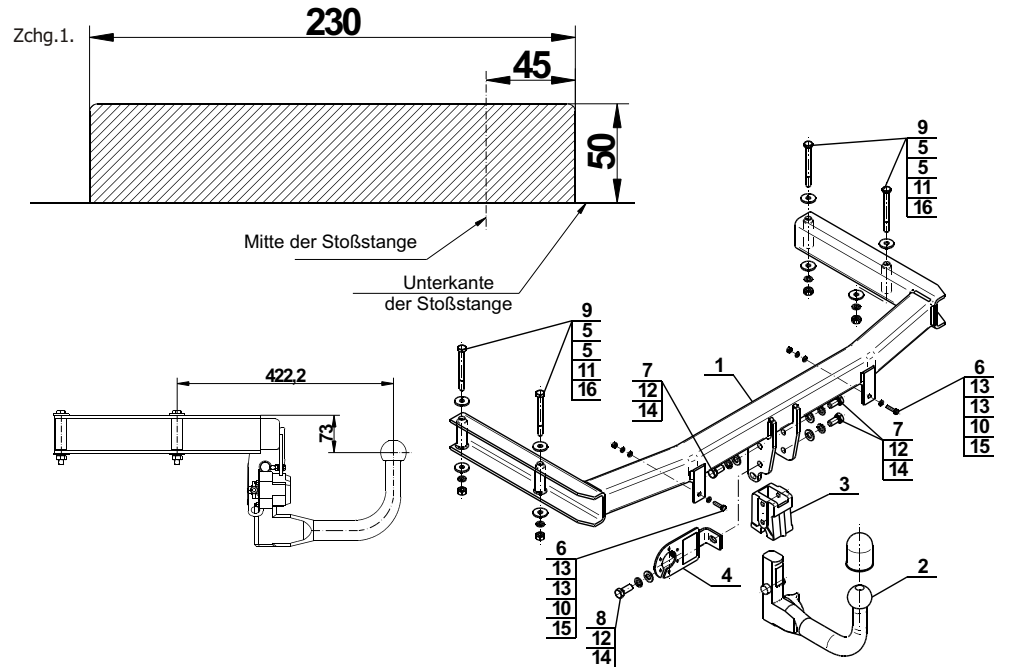
Montage der Anhängerkupplung **S-104** soll ins Fahrzeugschein eingetragen werden.

Achtung: Nach 1000 km sind die Schraubverbindungen nachzuprüfen. Die Kugel ist sauber einzuhalten und mit Schmierfett einzuschmieren. Eine Kugelschutz ist zu verwenden.

Alle mechanischen Beschädigungen der Anhängerkupplung **S-104** schließen weitere Nutzung aus.

Die beschädigte Anhängerkupplung ist nicht reparierbar. Sollte die Art der Montage nicht eingehalten oder falsch genutzt werden, übernimmt der Hersteller keine Verantwortung für entstandenen Schaden.

Montageschema:



Achtung: Im Preis der Anhängerkupplung ist kein Elektrosatz enthalten.

Die Anhängerkupplung muss nicht beim TÜV vorgeführt werden, da diese mit dem Zeichen E20 ausgezeichnet ist, es sei denn, dass aktuelle Vorschriften es anders bestimmen. Diese Montageanleitung dient als ABE und muss mit den Fahrzeugpapieren mitgeführt werden.